

WAT-01U2

取扱説明書

この取扱説明書には、安全に関する注意事項と製品の取扱方法が示されていますので、よくお読みになり、製品を安全にご使用下さい。また、お読みになった後は、いつでも見られるようにお手元に置いてご利用下さい。

取扱説明書を読んでご不明な点がございましたら、販売店またはワテックにお問い合わせ下さい。取扱説明書の内容を十分ご理解いただきないうちの機器の設置や操作は、故障の原因となりますので行わないで下さい。

安全にご使用いただくために

ワテック製カメラは、安全に配慮した設計を行っておりますが、電気製品は誤った使用方法から火災や感電等の人身事故につながる場合があります。事故防止のため、「安全に関する注意事項」を必ず守ってご利用下さい。

取扱説明書で使用する図記号

	禁止	禁止の内容は事故を防止するため、お客様に対し強制禁止事項を明示するものです。
	警告	警告の内容を守らない場合、火災や感電などにより、死亡や大けがなど重大な事故につながる可能性があります。
	注意	注意の内容を守らない場合、けがをしたり、周辺の物品に損害を与える可能性があります。

安全に関する注意事項

WAT-01U2 を正しくご使用いただくために、安全に関する事項を十分ご理解下さい。

	禁止	<ul style="list-style-type: none"> 製品の分解や改造は絶対に行わない 濡れた手での操作は絶対に行わない
	警告	<ul style="list-style-type: none"> 特殊環境下で使用しない WAT-01U2 は屋内仕様ですので、水滴がかかる環境でのご使用は行わないで下さい。防塵や防爆についても対応しておりません。 機器を結露させない 保管中、動作中に関わらず本機を結露させないで下さい。 本製品が正しく動作しない場合、直ちに電源を切る 「異常が起きたら」の手順に従って対処して下さい。

	注意	<ul style="list-style-type: none"> 本製品を落下させたり、衝撃を加えたりしない WAT-01U2 は精密構造ですので、強い衝撃を与えないで下さい。 本製品の映像出力端子に電圧を印可しない モニタによっては電源重畳機能付のタイプがありますが、このようなモニタに本機は接続できません。お手持ちのモニタの取扱説明書を確認してから接続して下さい。
--	-----------	---

- 太陽光をレンズに直接入射させない
受光素子の破損原因になります。
- 本製品を不安定な状態で設置しない
WAT-01U2 を設置する際は、設置面に十分な強度が得られることを確認し、ぐらつきがないように取付けて下さい。
- 機器を移動する際は全ての接続線を抜くこと
WAT-01U2 にコード、ケーブル類を接続したままの移動は行わないで下さい。
- 強い電磁波や磁界環境で使用しない
機器に組み込む場合等は、電磁波や磁界の影響を受け画像に乱れを生じることがあります。そのような場合は、シールドケース等でカメラを遮へいする必要があります。

異常が起きたら

WAT-01U2 の配線中、またはご使用中に次のような現象が発生した場合は、直ちに下記の手順に従って下さい。

- 適正な画像が得られなくなった場合
- 発煙や異臭を感じた場合
- 機器内部に水や異物等が入った場合
- 強い衝撃が加わった場合
- 接続している機器に異常が発生した場合

手 順

①直ちに本機に接続している USB ケーブルを抜いて下さい。

②販売店またはワテックまでご連絡下さい。

EMC（電磁両立性）について

WAT-01U2 は次の EMC に適合しています。

FCC Part15 Class A

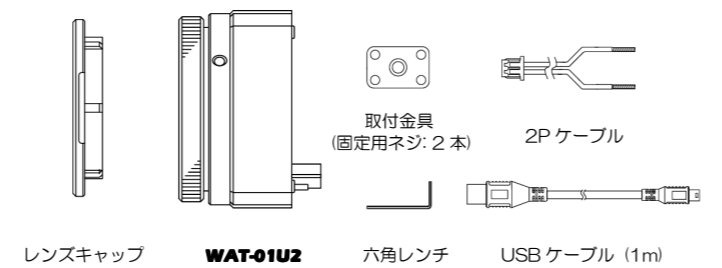
EN55022 / EN55024

※本製品の EMC 規格の適合性については、付属パーツと組み合わせた条件において確認しております。

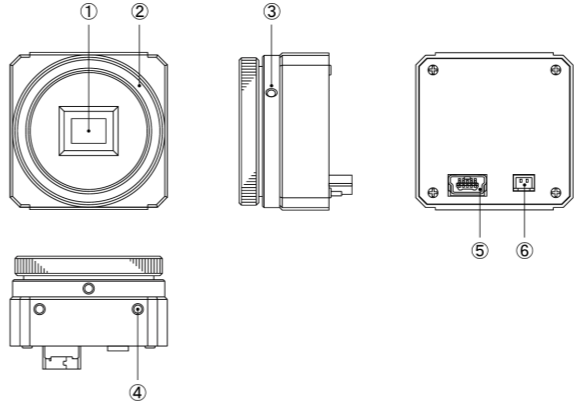
禁止 分解または改造しますと、EMC 試験適合除外となります。

構成内容

WAT-01U2 本体および付属品があるかをご確認ください。万が一不足している場合は、販売店またはワテックまでご連絡下さい。



各部の名称と機能



①イメージセンサガラス面

イメージセンサの受光面です。ほこり、水滴、油脂等が付着すると映像が不鮮明になりますのでご注意ください。キズや汚れを防ぐため、レンズが装着されていない状態の時は、付属のレンズキャップを必ず取り付けて下さい。

②レンズマウント

レンズを取り付けるマウントです。(CS マウント)

③バックフォーカス調整用六角ネジ

レンズマウントの位置を変えて、フォーカスの微調整を行うためのネジです。レンズマウント側面に 120° 間隔で3カ所あります。

④カメラ固定用ネジ穴

カメラを固定するためのネジ穴です。M2 のネジ穴が上下に2ヶ所ずつあります。

⑤USB mini-B コネクタ

USB ケーブルを接続するコネクタです。

⑥GPIO 端子

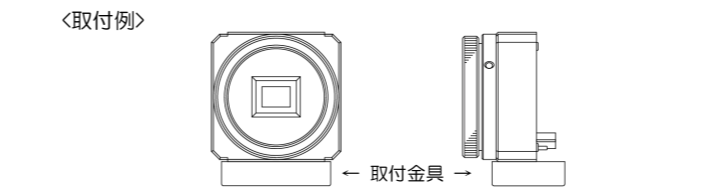
汎用入出力コネクタです。(ユーザーズマニュアル参照)

接続手順と操作方法

- WAT-01U2** のレンズキャップを外して「②レンズマウント」にレンズを装着して下さい(ねじ込み式)。C マウントレンズを使用する際は、オプションのC マウントアダプタ **30CMA-R** をご使用下さい。
- 付属の USB ケーブルで「⑤USB mini-B コネクタ」と PC の USB2.0 ホストアダプタを接続して下さい。
- ソフトウェアを起動し、モニタの映像を見ながらレンズの調整を行って下さい。また、フォーカスの微調整が要求される場合には、付属の六角レンチを用いて「③バックフォーカス調整用六角ネジ」を緩め、レンズマウントを回転させて位置の調節を行って下さい。調整後は緩めたネジをしっかりと締めて下さい。

取付金具について

取付金具を使用して **WAT-01U2** を取り付ける場合は、下図の取付例をご参照の上、付属の固定用ネジ(M2×6mm)でしっかりと固定して下さい。



オプション

WAT-01U2 をご使用頂く際に、あると便利なオプションを紹介いたします。オプションのご購入は、販売店またはワテックまでご連絡下さい。

- C マウントアダプタ (**30CMA-R**)
WAT-01U2 に C マウントレンズを装着する場合に必要なアダプタです。

仕様

製品名	WAT-01U2	
撮像素子	1/2.8 型 CMOS イメージセンサ	
有効画素数	1984(H) × 1225(V)	
同期方式	内部同期	
走査方式	プログレッシブ	
出力形式	USB miniB、USB video class 対応	
解像度(水平)	680TV 本以上(画面中央、YUY2 出力時)	
最低被写体照度	0.25 lx (F1.4、1/30s)	
出力サイズ	160×120、176×144、320×240、640×480、1280×720、1280×800、1280×1024、1920×1080	
最大フレームレート	30 fps	
AE モード	固定シャッター	1/15、1/30、1/60、1/120、1/250、1/500、1/1000、1/2000、1/4000、1/8000 秒
	電子アイリス	1/30 ~ 1/8000 秒 (スローシャッター使用時: 1/15 ~ 1/8000 秒)
AGC	オート	0 ~ 42dB
	マニュアル	0 ~ 24dB (25 段階)
ホワイトバランス	ATW	2800 ~ 9500K
	MWB	2800 ~ 6500K
逆光補正	ON(中央測光) / OFF	
電源電圧	DC+5V (USB パス/パワー)	
消費電力	0.6W (120mA)	
動作温度	-10 ~ +50℃	
動作湿度	95% RH 以下 (結露しない事)	
保管温度	-30 ~ +70℃	
保管湿度	95% RH 以下 (結露しない事)	
レンズマウント	CS マウント(バックフォーカス調整可能)	
外形寸法	32(W)×32(H)×23(D) (mm)	
質量	約 35g	

CPU	800MHz 以上
システムメモリ	512MB 以上
その他	USB2.0 ポート

CPU	Intel® Core™ i シリーズ以降
システムメモリ	2GB 以上
その他	USB2.0 ポート 1920×1080 以上の解像度を持つモニタ

動作確認済み OS	<ul style="list-style-type: none"> Windows® XP 32bit/64bit (SP2、SP3) ※機能制限有 Windows® Vista 32bit/64bit Windows® 7 32bit/64bit Windows® 8 32bit/64bit
-----------	--

•Windows は、米国 Microsoft Corporation の、米国、日本およびその他の国における登録商標または商標です。
•Intel Core は、米国およびその他の国における Intel Corporation の商標です。

•本仕様は改良のため予告無く変更する場合があります。
•本製品の故障や不具合、誤動作などにより録画できない場合やモニタできないなどの付随的損害の補償については、ワテック株式会社は一切責任を負いかねますので、予めご了承下さい。
•製品に関してお困りの点や、ご不明の点がございましたら、お買い求めの販売店またはワテックまでお問い合わせ下さい。

お問い合わせ先

ワテック株式会社

〒997-0017 山形県鶴岡市大宝寺字日本国 254-2
TEL: 0235-23-4400 (代表) FAX: 0235-23-4409
E-Mail: info-d@watec.co.jp

当社では他にも多数の製品をご用意しております。詳しくはホームページ <http://www.watec.co.jp> をご覧下さい。